

GMS 8000 BİÇME MAKİNESİ



GÜVENÇLER

Döküm Mak. San. Tic. Ltd. Şti.



KULLANMA KILAVUZU



İMALATÇI FİRMA

GÜVENÇLER DÖKÜM MAKİNA SANAYİ VE TİC.LTD.ŞTİ.

Fevzi Çakmak Mh. Hüdai Cd. Efediyarı Sk. No: 24 • Karatay/KONYA
Tel&Fax: 0.332 342 10 48 - 342 10 49

SERVİS İSTASYONLARI

GÜVENÇLER DÖKÜM MAKİNA SANAYİ VE TİC.LTD.ŞTİ.

Fevzi Çakmak Mh. Hüdai Cd. Efediyarı Sk. No: 24 • Karatay/KONYA
Tel&Fax: 0.332 342 10 48 - 342 10 49

Yetkili Kişi

Mustafa GÜVENÇ

Selçuk Vergi Dairesi : 452 000 0420



1967 YILINDA DÖKÜM SEKTÖRÜNDE HİZMET VERMEYE BAŞLAYAN FİRMAMIZ 1972 YILINDA TALAŞLI İMALATA BAŞLAYARAK TARIM ALETİ YEDEK PARÇALARI VE 2001 YILINDA TARIM ALETİ ÜRETİMİYLE TÜRK SANAYİSİNE HİZMET VERMEKTEDİR.

GÜVENÇLER DÖKÜM VE MAKİNE YAPTIĞI TÜM ÜRETİMLERDE KALİTE KAVRAMINI ÖNDE TUTAN BİR FİRMADIR.

ÜRETTİĞİMİZ GMS 7000 ÇİFT BIÇAKLI BIÇME MAKİNESİNDE DE EN ÖNDE GELEN UNSUR KALİTEDİR.

TÜRKİYE ÇAPINDA BULUNAN BAYİLERİMİZ SAYESİNDE SİZ ÇİFTÇİLERİMİZE SORUNSUZ VE KALİTELİ BİR MAKİNEYİ ULAŞTIRMAYA ÇALIŞMAKTAYIZ.

BU EL KİTABI İLE SAHİP OLDUĞUNUZ BIÇIM MAKİNESİNİN ÇALIŞTIRMA, KÜÇÜK ONARIM ,BAKIMLAR VE İHTİYAÇ DUYDUĞUNUZ YEDEK PARÇALAR HAKKINDA BİLGİYE ULAŞABİLİRSİNİZ.

GÜVENÇLER DÖKÜM VE MAKİNE
MEHMET GÜVENÇ



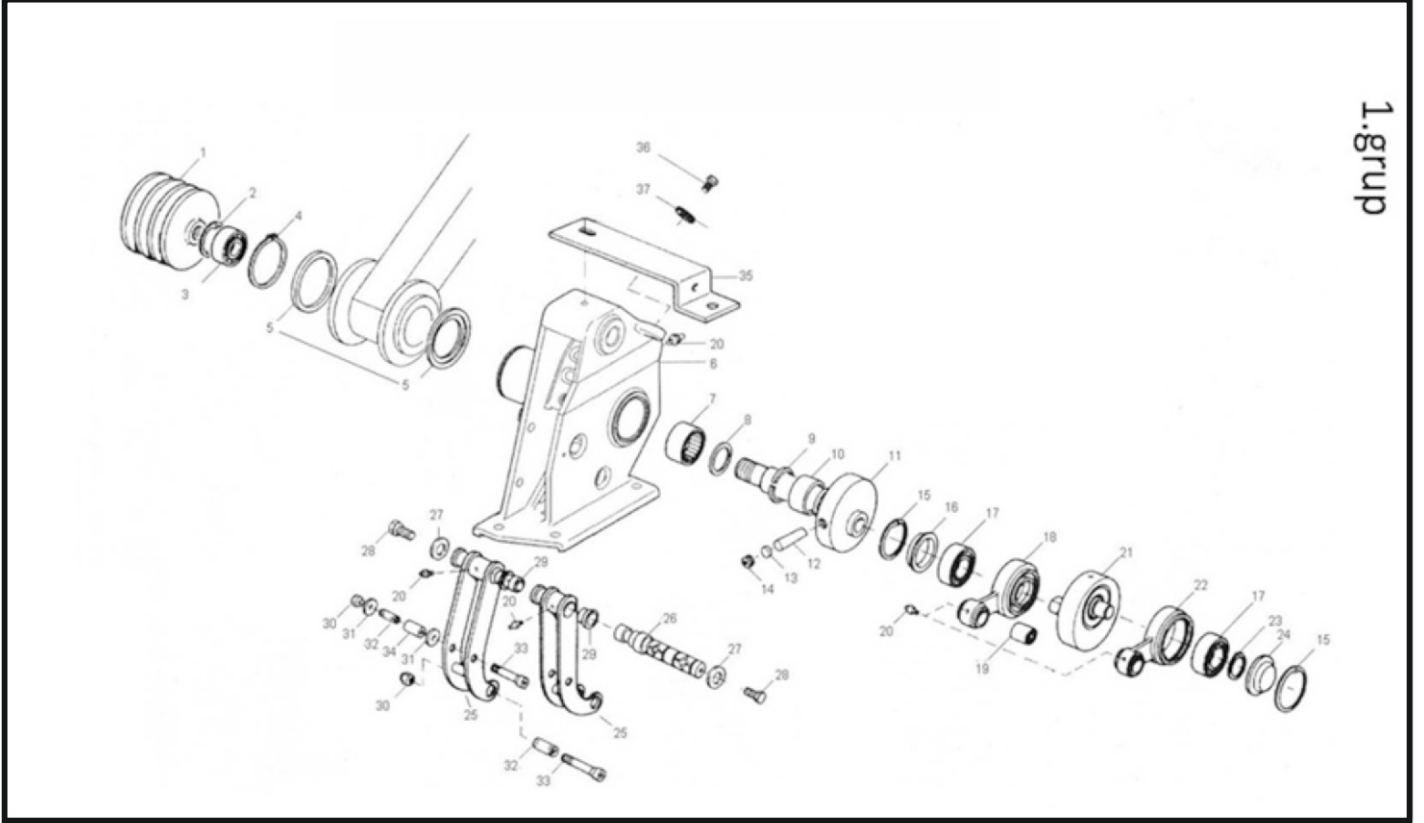
%50 Hibe ve Kredi Desteği

Makinalarımızda Ziraat Bankası kredisi ve kırsal kalkınma yatırımlarının desteklenmesi programından %50 hibe desteği vardır.



panko *birlik*

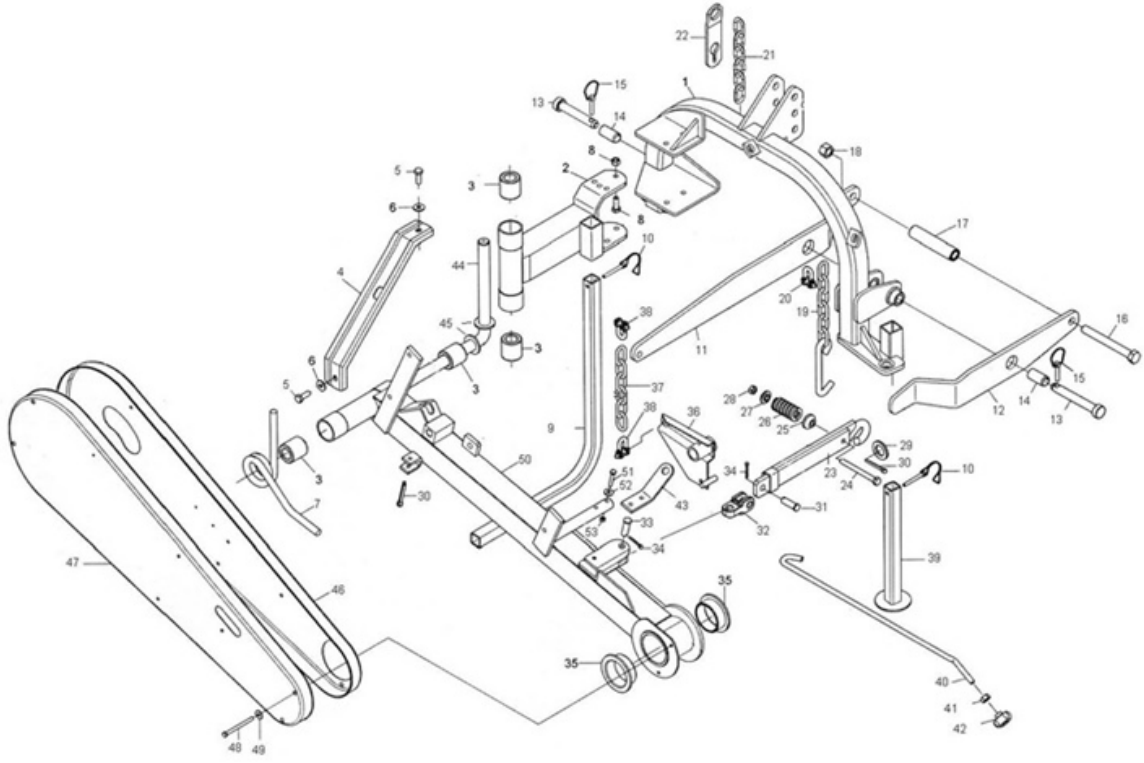




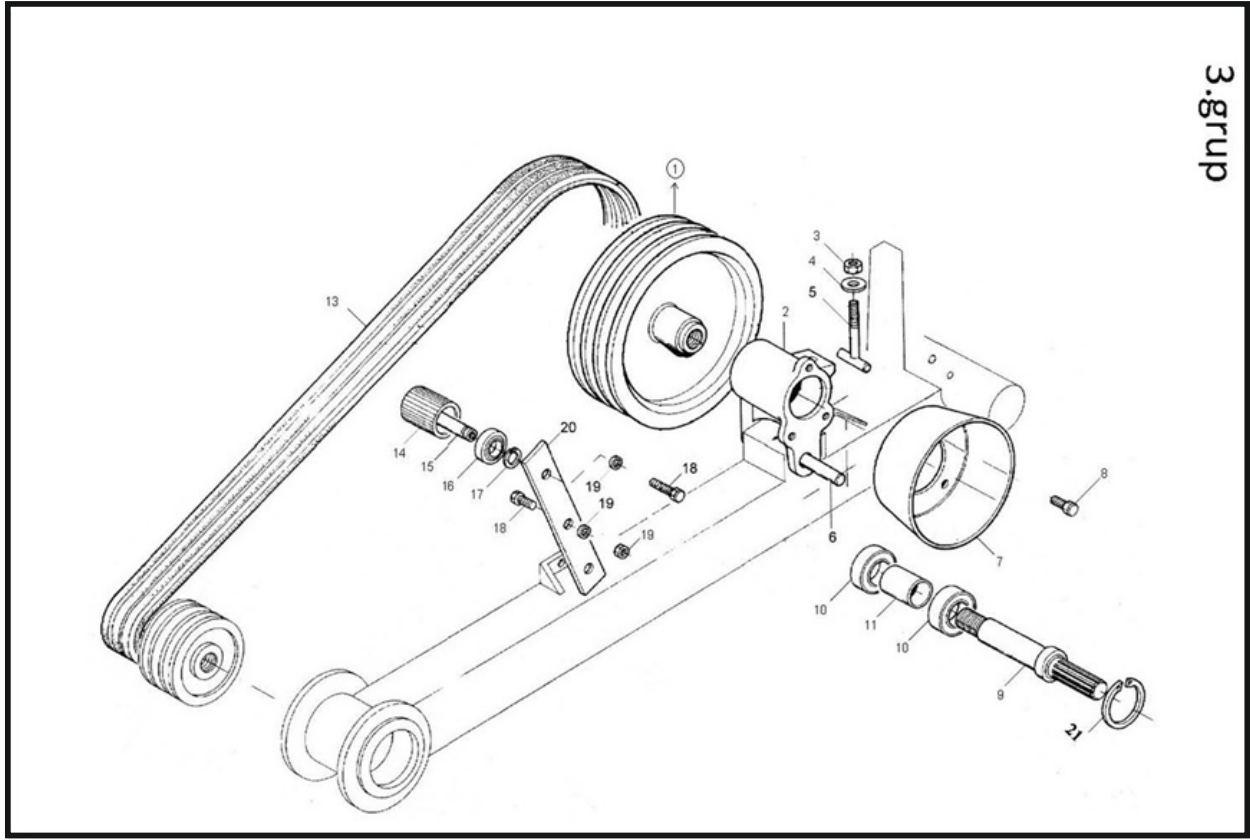
Montaj No	Parça Adı	Resim No.	Standart No.	Sayı
1	Küçük kasnak	Hazır – 01		1
2	Sekman	Hazır – 02	472 – 80	1
3	Rulman	Hazır – 03	6307 – ZZ	1
4	Sekman	Hazır – 04	471 – 95	1
5	Rondela	Hazır – 05		2
6	Alt tabla	ÇEB-02-01- 06		1
7	Masur rulman	Hazır – 07	NKI 50/25	1
8	Keçe	Hazır – 08	55/80/8	1
9	Sekman	Hazır – 09	471 – 50	1
10	Rulman yatağı	Hazır – 10	NK 55/50/25	1
11	Eksantrik mili	ÇEB-02-01- 11		1
12	Kama	ÇEB-02-01- 12		1
13	Kama baskısı	ÇEB-02-01- 13		1
14	Kama civatası	ÇEB-02-01- 14		1
15	Sekman	Hazır – 15	472 – 72	2
16	Rulman kapağı	ÇEB-02-01- 16		1
17	Rulman	Hazır – 17	6306 – ZZ	2
18	Eksantrik kolu	ÇEB-02-01- 18		1
19	Burç	ÇEB-02-01- 19		1
20	Gresörlük	Hazır – 20		5
21	Eksantrik takozu	ÇEB-02-01- 21		1
22	Eksantrik kolu	ÇEB-02-01- 22		1
23	Sekman	Hazır – 23	471 – 30	1
24	Rulman kapağı	ÇEB-02-01- 24		1
25	Sallama kolu	ÇEB-02-01- 25		2
26	Mil	ÇEB-02-01- 26		1
27	Burç	ÇEB-02-01- 27		2
28	Civata	Hazır – 28	M – 12	2
29	Burç	ÇEB-02-01- 29		2
30	Havşa başlı Somun	Hazır – 30	M – 10	4
31	Rulman toz kapağı	ÇEB-02-01- 31		4
32	Perno	ÇEB-02-01- 32		4
33	Havşa başlı Perno civatası	Hazır – 33	M – 10	4
34	Masur Rulmanı	Hazır – 34	NA/6904	2
35	Gergi	ÇEB-02-01- 35		1
36	Gergi civatası	Hazır – 36	M – 12	1
37	Gergi rondelası	Hazır – 37	M – 12	1



2.grup

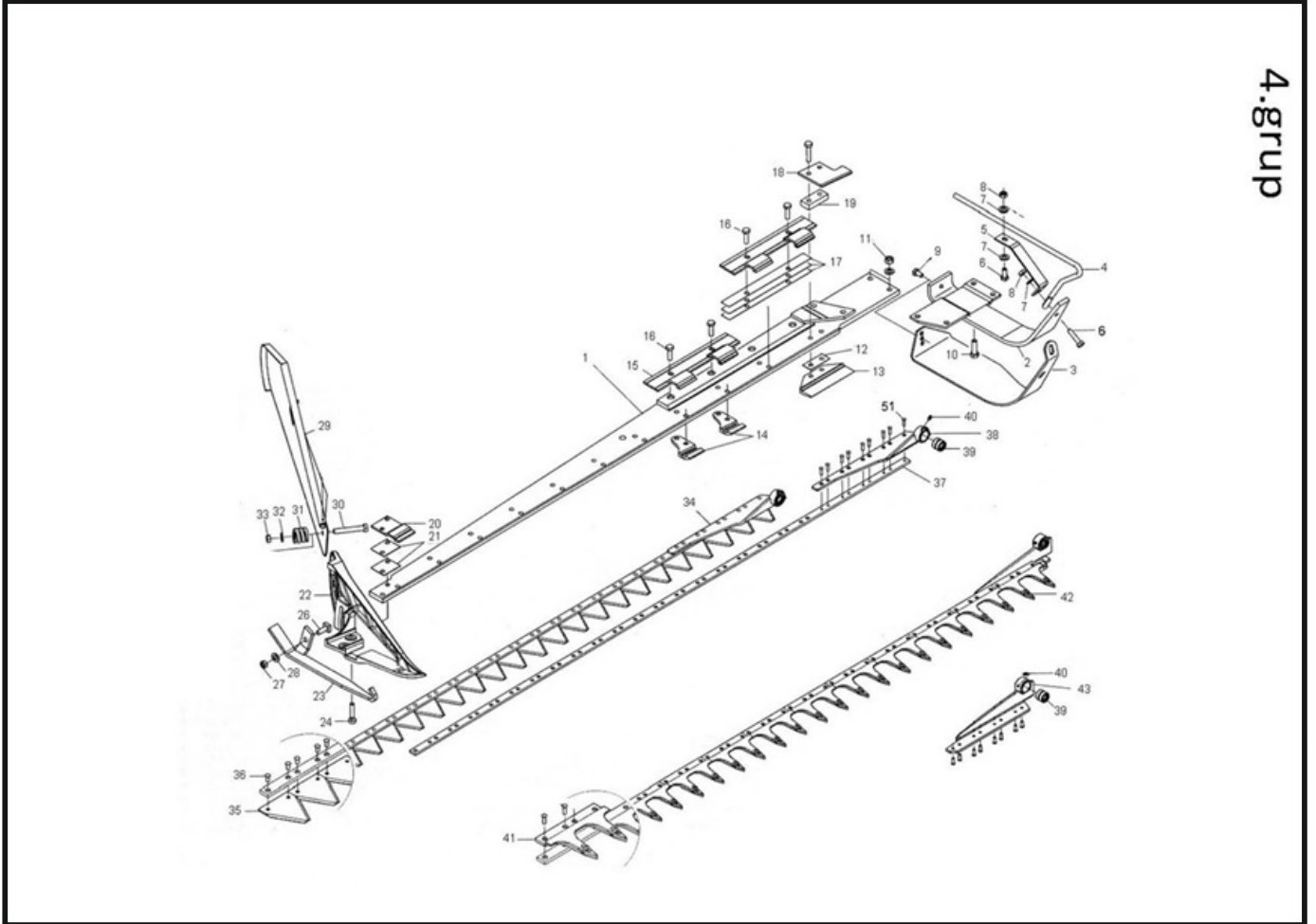


Montaj No	Parça Adı	Resim No.	Standart No.	Sayı
1	Üst şase	ÇEB-02-02- 01		1
2	Üst şase bağlantısı	ÇEB-02-02- 02		1
3	Lastik takoz	Hazır – 03	30- 55 -60	4
4	Bağlantı laması	ÇEB-02-02- 04		1
5	Bağlantı civatası	Hazır – 05	M12 – 4cm	2
6	Bağlantı rondelası	Hazır – 06	M12	2
7	Kurma yayı	Hazır – 07		1
8	Bağlantı civatası ve somunu	Hazır – 08	M12	4
9	Büyük ayak	ÇEB-02-02- 09		1
10	Sekman	Hazır – 10		2
11	Düz mancılık	ÇEB-02-02- 11		1
12	Kıvrık mancılık	ÇEB-02-02- 12		1
13	Mancılık pimi	ÇEB-02-02- 13		2
14	Pim burcu	ÇEB-02-02- 14		2
15	Yaylı pim	Hazır – 15		2
16	Mancılık civatası	Hazır – 16	M16	2
17	Ara burç	ÇEB-02-02- 17		1
18	Mancılık civatası somunu (fiberli)	Hazır – 18	M16	1
19	Gergi zinciri ve kancası	ÇEB-02-02- 19		1
20	Zincir kilidi	Hazır – 20		1
21	Çeki zinciri	Hazır – 21		1
22	Çeki kilidi	ÇEB-02-02- 22		1
23	Otomatik laması	ÇEB-02-02- 23		1
24	Otomatik yay civatası	Hazır – 24	M12 – 13 cm	1
25	Otomatik arka yay burcu	ÇEB-02-02- 25		1
26	Otomatik yayı	Hazır – 26		1
27	Otomatik yayı ön burcu	ÇEB-02-02- 27		1
28	Otomatik yayı somunu	Hazır – 28	M12 fiberli	1
29	Otomatik kanca rondelası	ÇEB-02-02- 29		1
30	Otomatik kanca kopilyası	Hazır – 30		2
31	Otomatik bağlantı pimi	ÇEB-02-02- 31		1
32	Otomatik mavsalı	ÇEB-02-02- 32		1
33	Otomatik mavsall pimi	ÇEB-02-02- 33		1
34	Otomatik mavsall kopilyası	Hazır – 34		2
35	Fiber yatak	Hazır – 35		2
36	Mancılık baltası	ÇEB-02-02- 36		1
37	Mancılık zinciri	Hazır – 37		1
38	Mancılık kilidi	Hazır – 38		2
39	Ufak ayak	ÇEB-02-02- 39		1
40	Emniyet Çubuğu	ÇEB-02-02- 40		1
41	Emniyet Çubuğu rondelası	Hazır – 41		1
42	Emniyet somunu	Hazır – 42		1
43	Zincir bağlantısı	ÇEB-02-02- 43		1
44	Ara bağlantı mili	ÇEB-02-02- 44		1
45	Ara bağlantı mili rondelası	ÇEB-02-02- 45		2
46	Kayış kasnak muhafazası	ÇEB-02-02- 46		1
47	Kayış muhafazası kapağı	ÇEB-02-02- 47		1
48	Kayış muhafazası civatası	Hazır – 48	M10	4
49	Kayış muhafazası somunu	Hazır – 49	M10 fiberli	4
50	Alt Şase	ÇEB-02-02- 50		1
51	Zincir bağlantı civatası	Hazır – 51	M8	2
52	Zincir bağlantı rondelası	Hazır – 52	M8	2
53	Zincir bağlantı somunu	Hazır – 53	M8 fiberli	2



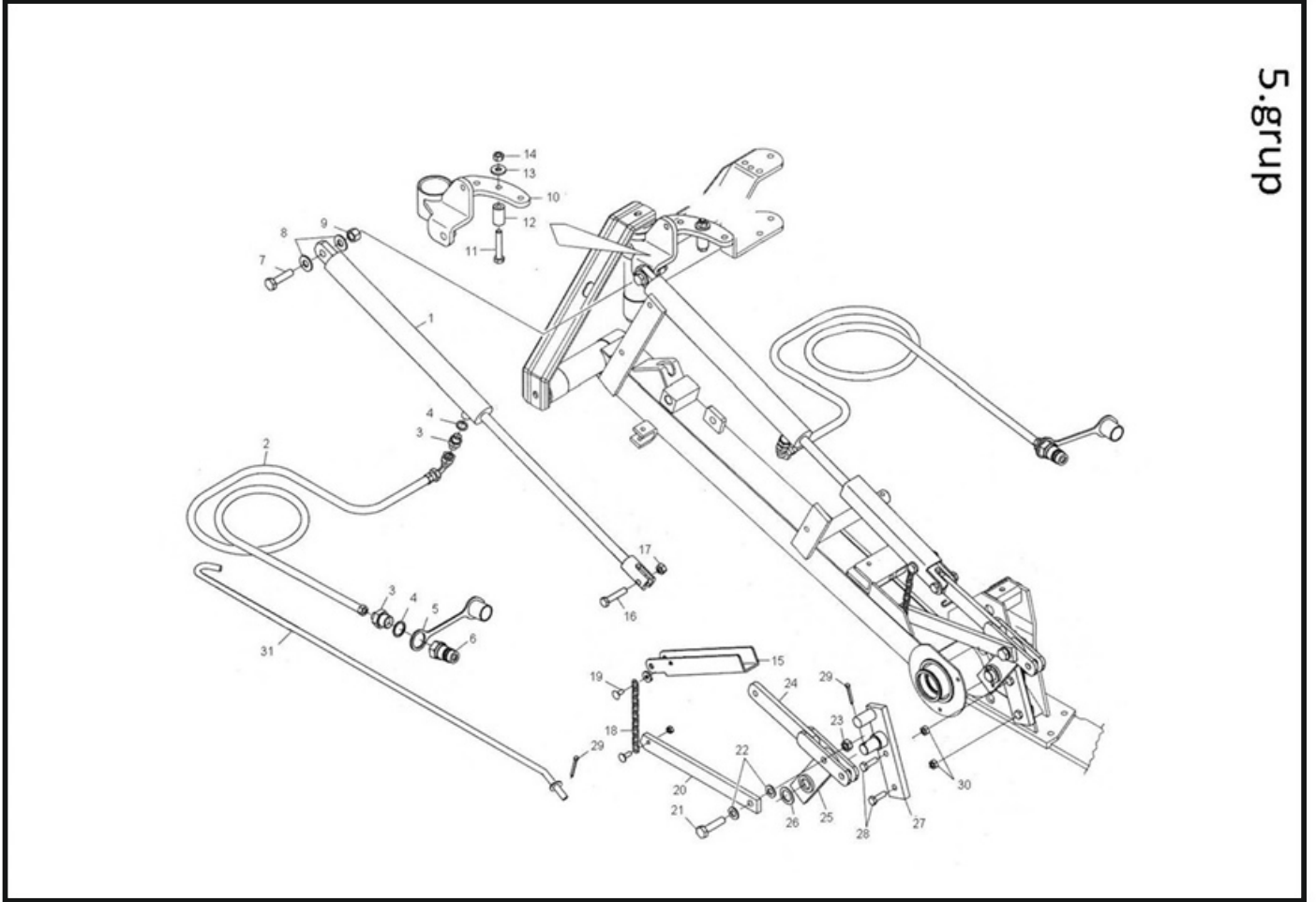
3.grup

Montaj No	Parça Adı	Resim No.	Standart No.	Sayı
1	Büyük kasnak	Hazır – 01	Döküm	1
2	Şanzuman	Hazır – 02	Döküm	1
3	Şanzuman gergi somunu	Hazır – 03	½" kalın diş	1
4	Şanzuman gergi rondelası	Hazır – 04	½"	1
5	Şanzuman gergi civatası	Hazır – 05	½" kalın diş	1
6	Şanzuman pimi	ÇEB-02-03- 06		1
7	Koruyucu tas	Hazır – 07	Plastik	1
8	Tas civatası	Hazır – 08	3/8"	3
9	Kayıcı mil	ÇEB-02-03- 09		1
10	Şanzuman Rulmanı	Hazır – 10	6206 – z	2
11	Şanzuman Rulman takozu	ÇEB-02-03- 11		1
12	Şanzuman Sekmanı	Hazır – 12	472 – 62	1
13	V kayış	Hazır – 13	2350	3
14	Kayış gergisi	Hazır – 14		2
15	Kayış gergi pernosu	ÇEB-02-03- 15		2
16	Kayış gergi Rulmanı	Hazır – 16	6203	4
17	Kayış gergi Sekmanı	Hazır – 17	471 – 17	4
18	Kayış gergi Civatası	Hazır – 18	M8 1.5cm	2
19	Kayış gergi Somunu	Hazır – 19	M8	3
20	Muhafaza dayaması	ÇEB-02-03- 20		1
21	Sekman	Hazır – 21	472 – 62	1



4.grup

Montaj No	Parça Adı	Resim No.	Standart No.	Sayı
1	Ana lama	Hazır – 01		1
2	Alt kızak	ÇEB-02-04- 02		1
3	Saç kızak	ÇEB-02-04- 03		1
4	Toplama Çubuğu	ÇEB-02-04- 04		1
5	Ara gergi laması	ÇEB-02-04- 05		1
6	Civata	Hazır – 06	M 8	2
7	Rondela	Hazır – 07	M 9	3
8	Somun	Hazır – 08	M 10	2
9	Civata	Hazır – 09	3/8"	1
10	Civata	Hazır – 10	M 12	3
11	Somun	Hazır – 11	M 12 Fiberli	31
12	Layna	ÇEB-02-04- 12		1
13	Ayarlı dövme baskı	ÇEB-02-04- 13		1
14	Dövme baskı	ÇEB-02-04- 14		10
15	Saç baskı	ÇEB-02-04- 15		5
16	Civata	Hazır – 16	M 10	20
17	Baskı laynası	ÇEB-02-04- 17		5
18	Delikli saç	ÇEB-02-04- 18		1
19	Delikli saç laynası	ÇEB-02-04- 19		1
20	Burunlama baskısı	ÇEB-02-04- 20		1
21	Burunlama laynası	ÇEB-02-04- 21		1
22	Burunlama	ÇEB-02-04- 22		23
23	Ön kızak	ÇEB-02-04- 23		2
24	Burunlama civatası	Hazır – 24	M 10	2
25	Burunlama somunu	Hazır – 25	M 10	1
26	Kızak civatası	Hazır – 26	3/8"	1
27	Kızak somunu	Hazır – 27	3/8"	1
28	Kızak Rondelası	Hazır – 28	3/8"	1
29	Kanat	ÇEB-02-04- 29		2
30	Kanat civatası	Hazır – 30	M 10- 8cm	2
31	Yay	Hazır – 31		3
32	Rondela	Hazır – 32	M 10	3
33	Kanat civatası somunu	Hazır – 33	M 10 fiberli	3
34	Çakılmış komple bıçaklı mastar laması	Hazır – 34		1
35	Tane bıçak	Hazır – 35		24
36	Perçin	Hazır – 36		100
37	Bıçak laması	Hazır – 37		3
38	Bıçak mastar başı	ÇEB-02-04- 38		2
39	Mastar başı burcu	ÇEB-02-04- 39		3
40	Gresörlük	Hazır – 40	3/8"	7
41	Saç zıпка	ÇEB-02-04- 41		12
42	Komple çakılmış zıпка mastar laması	ÇEB-02-04- 42		1
43	Zıpkalı mastar başı	ÇEB-02-04- 43		1



5.grup

Montaj No	Parça Adı	Resim No.	Standart No.	Sayı
1	Piston	Hazır – 01		1
2	Hortum	Hazır – 02		1
3	Ara rekor	Hazır – 03		2
4	Rondela	Hazır – 04		2
5	Pilastik koruyucu	Hazır – 05		1
6	Sibob	Hazır – 06		1
7	Cıvata	Hazır – 07	5/8" 7cm incediş	2
8	Rondela	Hazır – 08	5/8"	2
9	Somun	Hazır – 09	5/8" fiberli	2
10	Piston bağlantısı	ÇEB-02-05- 10		1
11	Cıvata	Hazır – 11	½" 5cm	1
12	Takoz	ÇEB-02-05- 12		1
13	Rondela	Hazır – 13	½"	1
14	Somun	Hazır – 14	½" fiberli	1
15	Piston kilidi	ÇEB-02-05- 15		1
16	Kilit civatası	Hazır – 16		1
17	Somun	Hazır – 17		1
18	Zincir	Hazır – 18		1
19	Zincir civatası	Hazır – 19	3/8" 4cm	2
20	Dayama kolu	ÇEB-02-05- 20		1
21	Cıvata	Hazır – 21	5/8" 6 cm incediş	1
22	Rondela	Hazır – 22	5/8"	1
23	Somun	Hazır – 23	5/8" fiberli	1
24	Ara kol	ÇEB-02-05- 24		1
25	Lamalar	ÇEB-02-05- 25		1
26	Delikli lama	ÇEB-02-05- 26		1
27	Dayama laması	ÇEB-02-05- 27		1
28	Cıvata	Hazır – 28		2
29	Kopilya	Hazır – 29		2
30	Somun	Hazır – 30		2
31	Emniyet çubuğu	ÇEB-02-05- 31		1

**MAKİNE ÜZERİNDE İNSAN, HAYVAN VE CİSİMLERİN
TAŞINMASI DURUMUNDA KAYNAKLANAN İNSAN VE
ÇEVRE SAĞLIĞINA İLİŞKİN ZARARLARIN SORUMLULUĞU
TÜKETİCİYE AİTTİR**

07 Ekim 2006

T.C.
TARIM ve KÖYİŞLERİ BAKANLIĞI
Tarımsal Üretim ve Geliştirme Genel Müdürlüğü

ZİRAİ KREDİLENDİRME BELGESİ

Belge No : 771/2006-207

GÜVENÇLER Döküm ve Makina San.veTic.Ltd.Şti.(Fevzi Çakmak Mah. Hüdaî Cad. Efedyarı Sk. Karatay-KONYA No.24 Tel:0 332 342 10 48 -342 10 49) tarafından imal edilen ve aşağıda nitelikleri, deney raporu tarih ve numarası belirtilen tarımsal mekanizasyon aracının deney raporuna istinaden düzenlenmiş bu belge, 11 Ekim 2000 tarih ve 24197 sayılı Resmî Gazete'de yayımlanarak yürürlüğe giren "Tarımsal Mekanizasyon Araçlarının Kredili Satışına Esas Deney ve Dencimlerle İlgili Tebliğ" (Tebliğ No: 2000/37) hükümleri gereğince, sözkonusu aracın zirai krediye esas olmak üzere verilmiştir. İşbu belge, Deney Raporunun düzenlenme tarihinden itibaren 5 (Beş) y il süre ile geçerlidir.

İsmail ELMAS
Genel Müdür Yardımcısı

Deney Raporu Tarih ve No'su :
31.05.2006 2006/101

Aracın Cinsi, Markası ve Modeli : GÜVENÇLER Çifti Bıçaklı Çayır Biçme Makinası
Deney Yapan Kuruluş : Selçuk Üniversitesi Ziraat Fakültesi Dekanlığı

CE

GÜVENÇLER
Döküm Mak. San. Tic. Ltd. Şti.

AT - UYGUNLUK BEYANI
EC- DECLARATION OF CONFORMITY

İMALATÇI / MANUFACTURER :
GÜVENÇLER DÖKÜM MAKİNA SAN. TİC. LTD. ŞTİ.

İMALATÇI ADRESİ / MANUFACTURER ADDRESS:
FEVZİ ÇAKMAK MAH. HÜDAİ CAD. EFEDYARI SOKAK NO:24-26 KONYA

ÜRÜN ADI / PRODUCT NAME :
ÇİFT BİÇAKLI ÇAYIR BIÇME MAKİNASI

ÜRETİM YILI / YEAR OF MANUFACTURE:
Etiket Üzerinde / See data plate on product

TİP / TYPE :
GMS 7000

SERİ NO / SERIAL NUMBER :
Etiket Üzerinde / See data plate on product

UYGULANAN STANDARTLAR / THE FOLLOWING STANDARTS
EN 294, EN 1050

UYGULANAN DİREKTİFLER / THE FOLLOWING DIRECTIVES
MAKİNA EMNİYETİ YÖNETMELİĞİ 98/37/AT
MACHINERY DIRECTIVE 98/37/EC

ÜZERİNDE SERİ NUMARASI VE KAPASİTE BİLGİLERİ YER ALAN MAKİNANIN TESLİM
EDİLEN KULLANIM VE BAKIM KILAVUZLARINDAKİ SARTLARA UYMASI DURUMUNDA
YUKARIDA BELİRTİLEN STANDARTLARA VE DİREKTİFE UYGUNLUĞUNU
BEYAN EDERİZ.

YER, TARİH / PLACE-DATE :
15.01.2007 / KONYA

FİRMA SORUMLUSU / RESPONSE OF COMPANY
YETKİLİ İMZA / LEGALLY BINDING SIGNATURE

Belge No:G.TD.01/2007

SELÇUK ÜNİVERSİTESİ
ZİRAAT FAKÜLTESİ
TARIM MAKİNALARI BÖLÜMÜ

DENEY RAPORU

KONYA



GÜVENÇLER

Döküm Mak. San. Tic. Ltd. Şti.

Fevzi Çakmak Mah. Hüdaî Cad.

10607 Sk. No:24 - 26

Tel. : +90 332 342 10 48

Fax : +90 332 342 10 49

Konya / TÜRKİYE

www.guvenclertarim.com